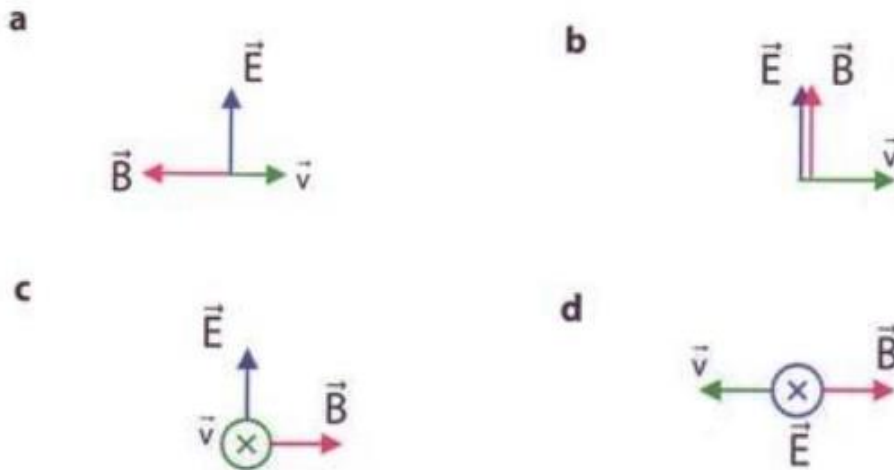


## Espectro electromagnético

### Ejercicio 1

Los diagramas de la figura representan el campo eléctrico, campo magnético y la velocidad de propagación de una onda electromagnética. Indica cuál de los diagramas es el correcto. Explica tu respuesta.



### Ejercicio 2

¿A qué región del espectro electromagnético corresponden las ondas de frecuencia  $5,0 \times 10^5$  Hz?

¿Cuál es su longitud de onda?

### Ejercicio 3

¿A qué región del espectro electromagnético pertenecen las ondas de longitud 0,1 m?

¿Cuál es su frecuencia?

### Ejercicio 4

Ordena en orden creciente de frecuencia: ondas UV, microondas, luz visible roja y luz visible violeta.

### Ejercicio 5

Repite el ejercicio anterior pero usando la longitud de onda como criterio.

### Ejercicio 6

Repita el ejercicio anterior usando como criterio la cantidad de energía transportada.

